

Batterieanschlusseinheit

BAE

Um eine Batterieanlage an eine USV-Anlage anzuschließen ist eine Absicherung der Batterieleitungen notwendig. Ausgerüstet mit robusten Sicherungslasttrennern bieten sie im Notfall eine zuverlässige Möglichkeit zur Batterietrennung.



BATTERIEANSCHLUSSEINHEIT



Batterieanschlüsseinheiten kommen je nach Einsatzgebiet bis zu einer max. zulässigen Batteriespannung von 440V DC oder in Verbindung mit speziellen USV-Sicherungen bis zu einer max. zulässigen Batteriespannung von 550V DC vor.

Vorteile

- individuelle Ausführungsvarianten
- projektbezogene Anbaubeschraubungen
- hohe Schutzart, IP54
- Berührungsschutz

Standardausrüstung

- Gehäuse
- Sicherungslasttrenner
- PG Kabelverschraubungen
- PlexiGlas – Berührungsschutz

Typentabelle

Art. Nr.	2-polig	Gr. 00	Gehäuse HxBxT	360x270x180mm
Art. Nr.	2-polig	Gr. 2	Gehäuse HxBxT	360x540x230mm
Art. Nr.	3-polig	Gr. 00	Gehäuse HxBxT	360x270x180mm
Art. Nr.	3-polig	Gr. 2	Gehäuse HxBxT	360x540x230mm
Art. Nr.	4-polig	Gr. 00	Gehäuse HxBxT	360x270x180mm
Art. Nr.	4-polig	Gr. 2	Gehäuse HxBxT	540x540x230mm
Art. Nr.	6-polig	Gr. 00	Gehäuse HxBxT	360x540x180mm
Art. Nr.	6-polig	Gr. 2	Gehäuse HxBxT	2x[540x720x230mm]
Art. Nr.	6-polig	Gr. 2	Gehäuse HxBxT	1000x800x300mm
Art. Nr.	6-polig	Gr. 3	Gehäuse HxBxT	1000x800x300mm

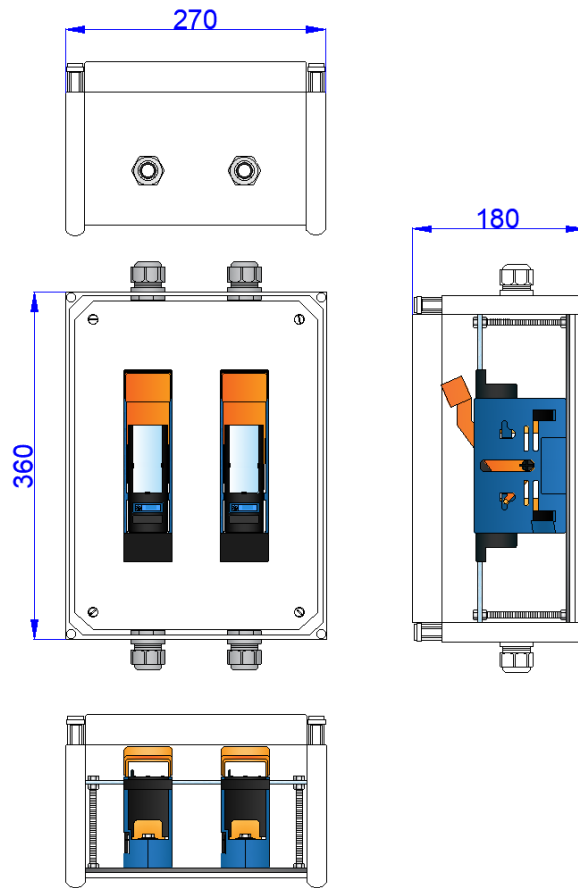
*alle BAEs mit PG Verschraubungen und Anschlussraumabdeckung bei EFEN Trenner

**EFEN Gr. 1 und Gr. 2 sind baugleich

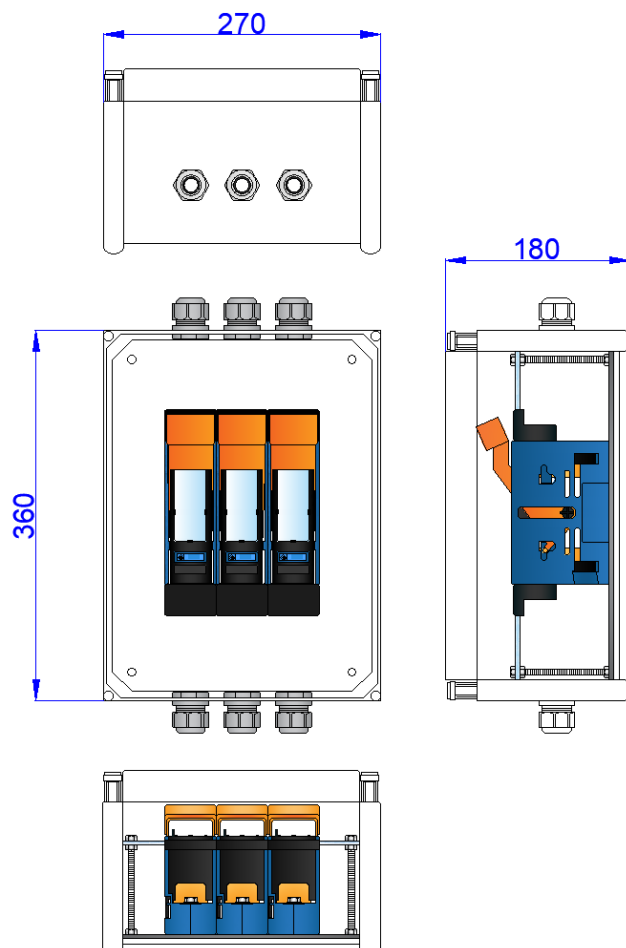
***Weitere Ausführungsvarianten auf Anfrage

Ausführungsvarianten

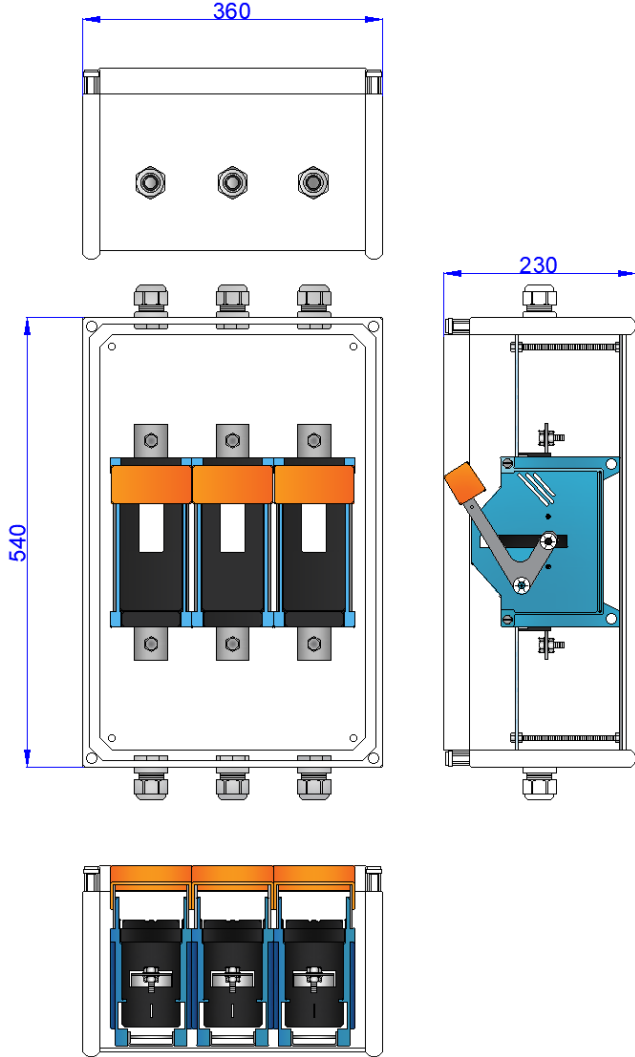
Gr. 00, 2-polig



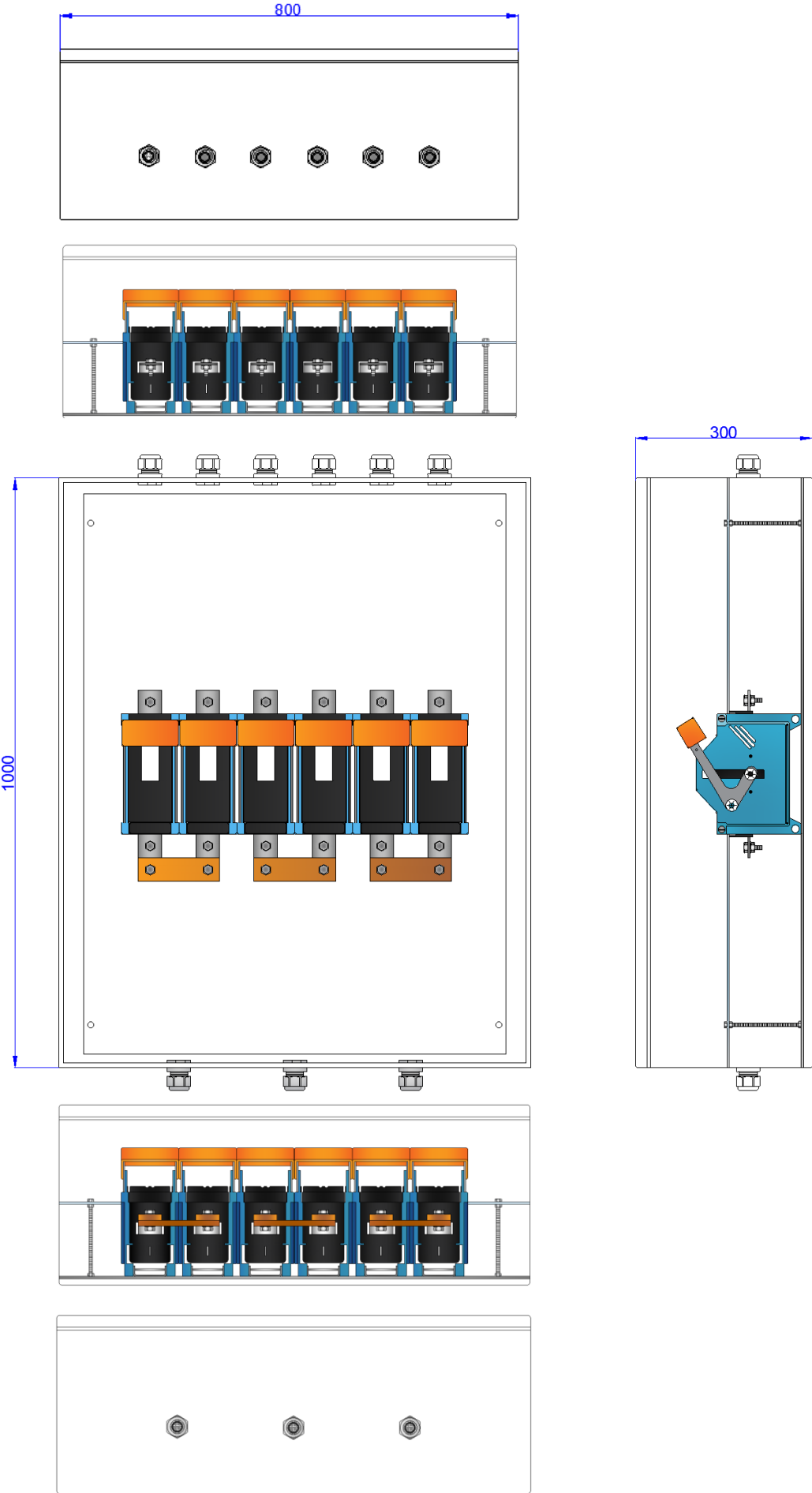
Gr. 00, 3-polig



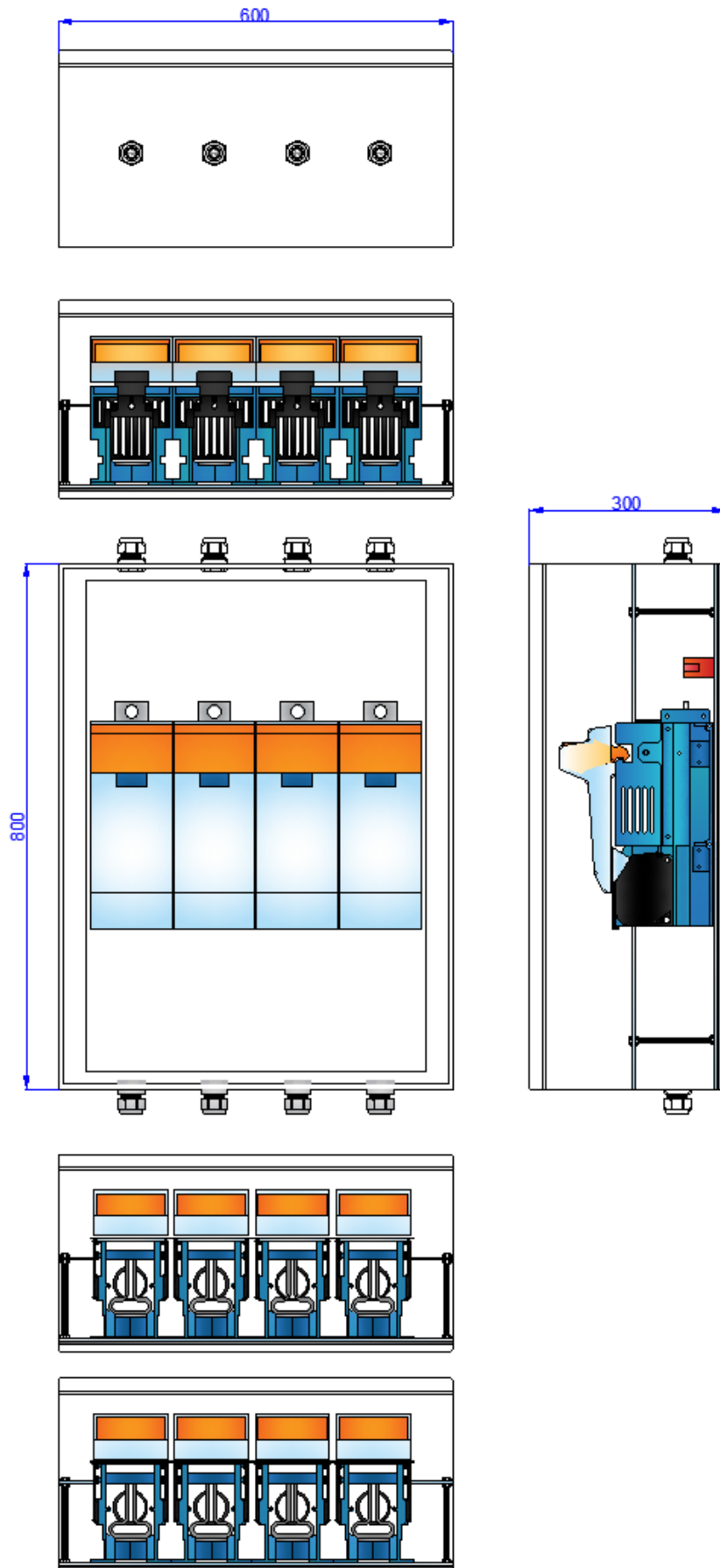
Gr. 2, 3-polig



Gr. 2, 6-polig



Gr. 4, 4-polig



Zukunft begreifen. Sicherheit geben.

Damit Strom fließt, Spannung bleibt und Energie entsteht!

INDIVIDUELLE LÖSUNGEN FÜR QUALITÄTSORIENTIERTE KUNDEN

SAPOTEC® GmbH

Münchner Bundesstraße 144
A-5020 Salzburg

Telefon +43(0)662.420.900-0
Fax +43(0)662.420.900-111
E-Mail office@sapotec.at

Servicestandorte
Salzburg, Wien, Pusterwald

SAPOTEC® Deutschland GmbH

Gewerbegasse 6
D-83395 Freilassing

Telefon +49(0)911.95.15.361-0
Fax +49(0)911.95.15.361-9
E-Mail office@sapotec.de

Servicestandorte
München, Düsseldorf, Hamburg,
Leipzig, Nürnberg

www.sapotec.at

www.sapotec.de

SAPOTEC® ist ein zertifizierter ISO 9001 / OHSAS18001 Betrieb



Zukunft begreifen. Sicherheit geben.

Damit Strom fließt, Spannung bleibt und Energie entsteht!